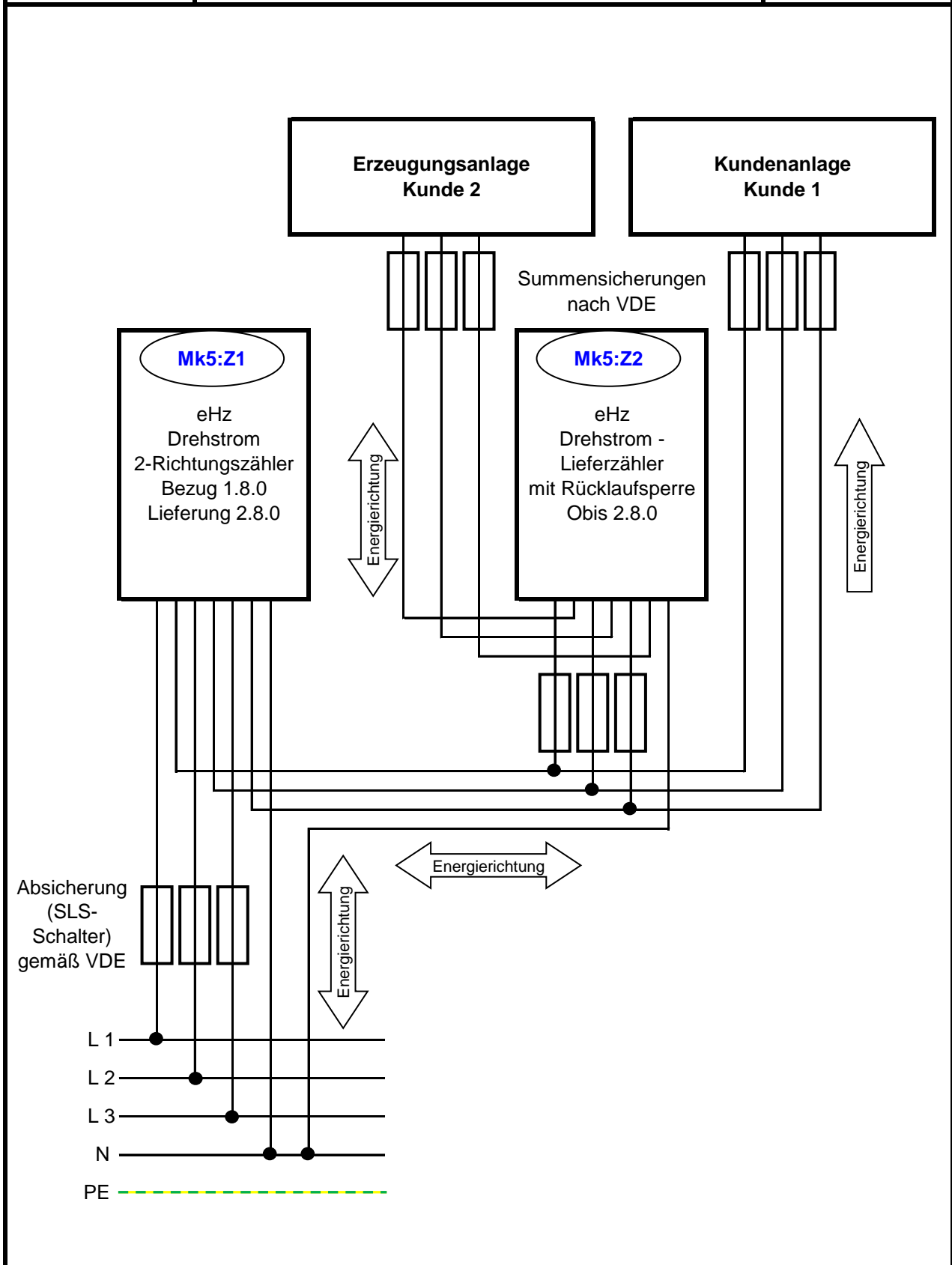


Messkonzept 5 kaufmännisch-bilanzielle Weitergabe



Messkonzept 5 kaufmännisch-bilanzielle Weitergabe



**Z1 und Z2 müssen
beide SLP- oder
beide RLM-Zähler sein**

