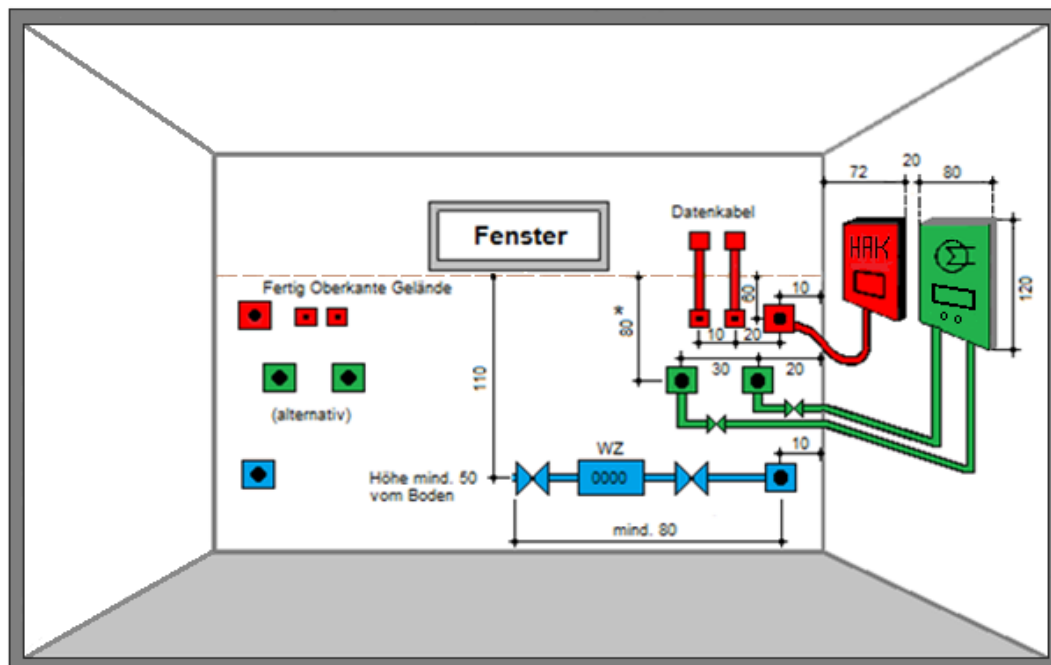


Einzelhauseinführungen für Trinkwasser-, Wärme- und Stromhausanschlüsse

Bitte nur in Absprache mit dem Versorgungsunternehmen



alle Maßangaben in cm

Wichtige Information:

Falls die Kernbohrungen bauseits erstellt werden, müssen diese unter Einhaltung der vorliegenden Maße erfolgen.

- * Genaue Höhenlage nach Prüfung der Örtlichkeit und Lage der Wärmeleitungen im Anschlussbereich.

Planung (Hausanschlussbestellung)

Herr Germes DW - 329
Herr Strompen DW - 331
Herr Deuter DW - 328

Bau & Betrieb (Technik)

Herr Hannemann DW - 127
Herr Heimanns DW - 136
Herr Martin DW - 126
Herr Vollberg DW - 137

Datenschutzerklärung / Vordrucke unter www.stadtwerke-service.de

Im Auftrag von Stadtwerke Willich GmbH und Stadtwerke Meerbusch GmbH