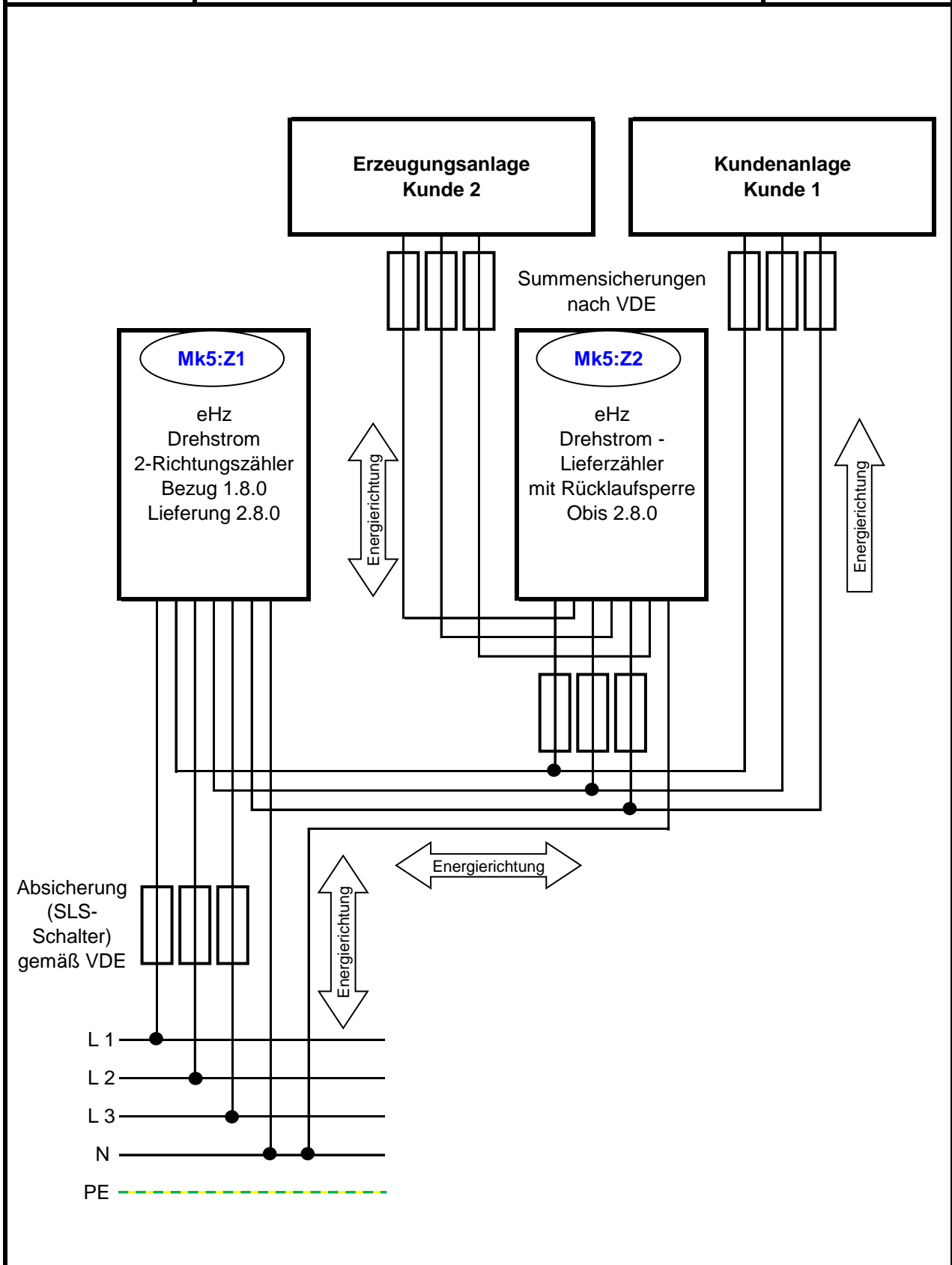


Messkonzept 5 kaufmännisch-bilanzielle Weitergabe



Messkonzept 5 kaufmännisch-bilanzielle Weitergabe

