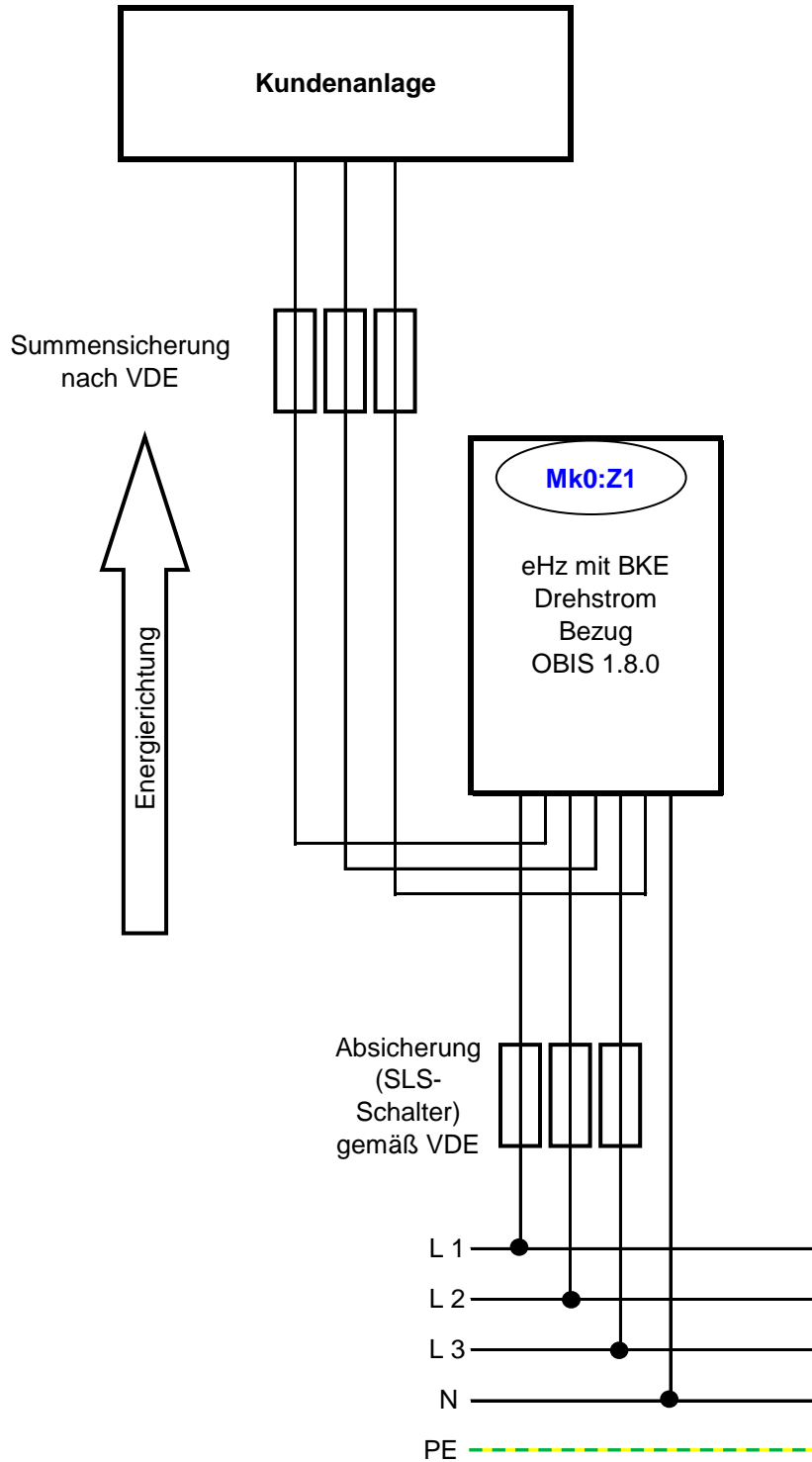


Messkonzept 0 Bezug



Messkonzept 0 Bezug

