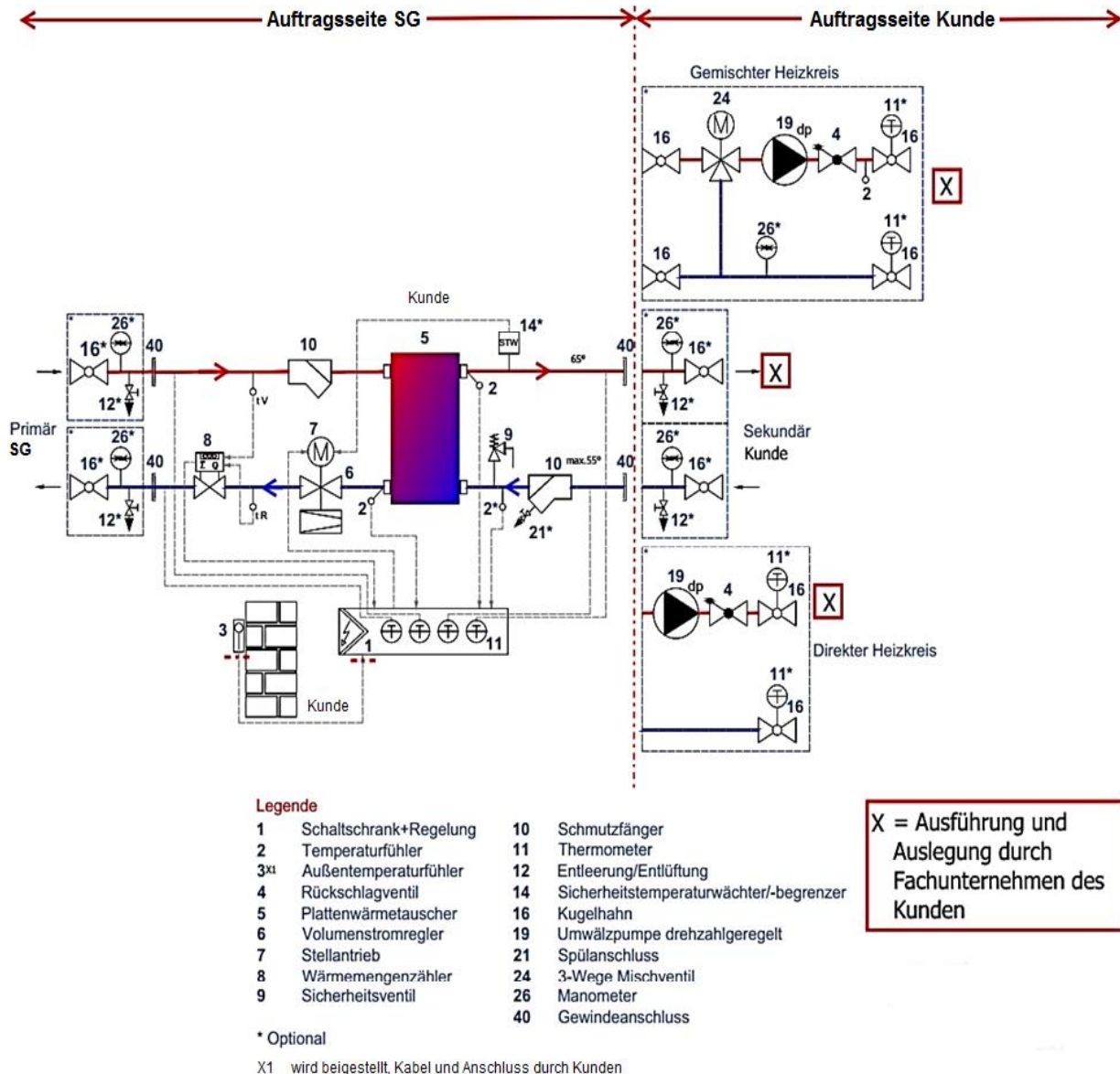


Übersichtsschema Nahwärmeversorgung



Bei evtl. Fragen zum Aufbau der Anlage wenden Sie sich bitte an die Abteilung Energiedienstleistungen.

Abteilung Netzplanung/Assetmanagement

Telefon: 02154-4703-335

eMail: netzplanung@stm-stw.de

Abteilung Energiedienstleistungen

Telefon: 02154-4703-284

eMail: energiedienstleistungen@stm-stw.de

Datenschutzerklärung / Vordrucke unter www.stadtwerke-service.de

Im Auftrag von Stadtwerke Willich GmbH und Stadtwerke Meerbusch GmbH